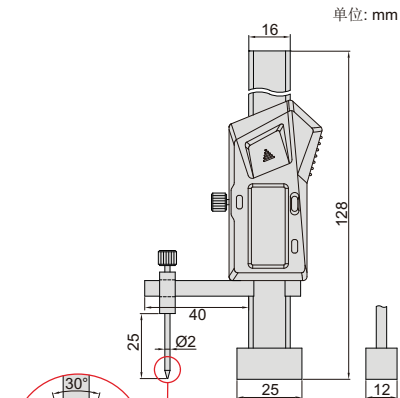




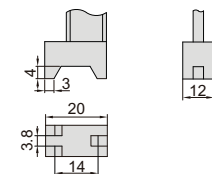
1146-20A



1146-20B



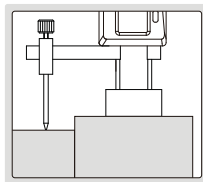
1146-20A和1146-20AWL



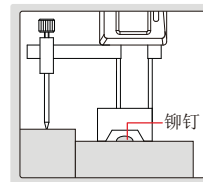
1146-20B和1146-20BWL

- 符合企业标准
- 测量两平面的高度差(1146-20B和1146-20BWL)
适合平面上有障碍物, 如铆钉)
- 分辨率: 0.01mm/0.0005"
- 按键: 开/关, 置零, 公/英制转换
- 自动关机, 拉动尺身开机
- CR2032电池
- 数据传输
- 不锈钢尺身

1146-20A和1146-20AWL应用



1146-20B和1146-20BWL应用



带数据接口(数据线型号7315-21, 7302-21, 选配)

型号	测量范围	精度
1146-20A	0~±20mm/0~±0.8"	±0.02mm
1146-20B	0~±20mm/0~±0.8"	±0.02mm

内置无线(需选配接收器, 型号7315-2/3/6/7/8/9)

型号	测量范围	精度
1146-20AWL	0~±20mm/0~±0.8"	±0.02mm
1146-20BWL	0~±20mm/0~±0.8"	±0.02mm